

U 形 螺 栓

1 尺寸及质量见图 1 及表 1。

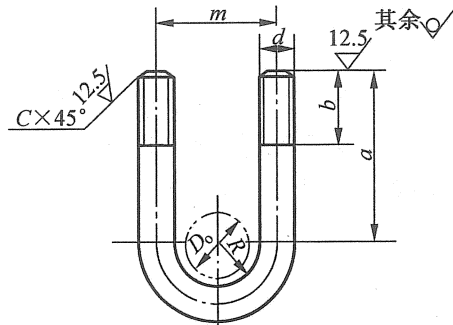


图 1

表 1

mm

D_o	R	d	L	a	b	m	C	1000 件质量 kg
14	8	M6	98	33	22	22	1	22
18	10		108	35		26		24
22	12	M10	135	42	28	34	1.5	83
25	14		143	44		38		88
33	18		160	48		46		99
38	20	M12	192	55	32	52	2	171
42	22		202	57		56		180
45	24		210	59		60		188
48	25		220	60		62		196
51	27		225	62		66		200
57	31		240	66		74		214
60	32		250	67		76		223
76	40		289	75		92		256
83	43		310	78		98		276
89	46		325	81		104		290
102	53	M16	365	93	38	122	2	575
108	56		390	96		128		616
114	59		405	99		134		640
133	69		450	108		154		712
140	72		470	112		160		752
159	82		520	122		180		822
165	85		538	125		186		850
219	112		680	152		240		1075

注： L 为毛坯长， D_o 为管子外径。

2 材料及表面处理见表 2。

表 2

材 料	Q235-A
螺纹公差	6g
表面处理	①不经处理 ②镀锌钝化[镀锌层厚度按《紧固件 电镀层》(GB/T 5267.1)的规定]

3 标记示例:

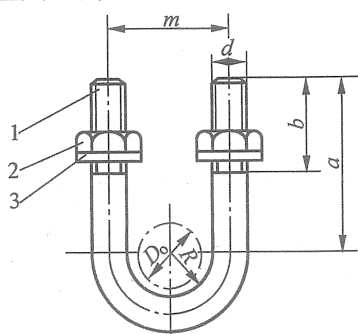
固定外径 $D_o=25\text{mm}$ 管子用的 U 形螺栓的标记:

U 形螺栓 25 JB/ZQ 4321—2006

固定外径 $D_o=25\text{mm}$ 管子用的、表面镀锌的 U 形螺栓的标记:

U 形螺栓 25-Zn JB/ZQ 4321—2006

4 应用示例见图 2。



3	GB/T 97.1—2002	垫圈	2	140HV
2	GB/T 6170—2000	螺母	2	6
1	JB/ZQ 4321—2006	U 形螺栓	1	Q235A
序号	代号	名称	数量	材料

图 2