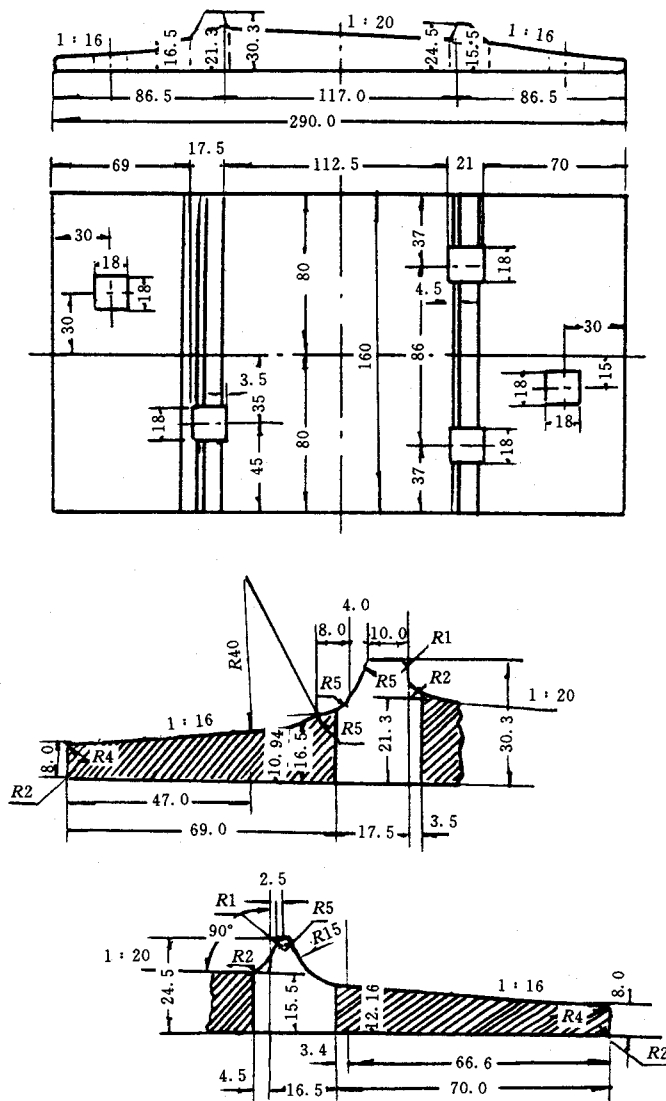


中华人民共和国 科学技术委员会	国家标准 GUOJIA BIAOZHUN	GB 187—63
	每米 38 及 43kg 钢轨用垫板 型式尺寸	

1. 垫板的型式尺寸应符合本标准的规定：

垫板型式尺寸图

尺寸(mm)



铁道部 冶金部 提出

1963年9月26日批准

实施日期
1964年1月1日

2. 垫板尺寸允许偏差:

长度(沿钢轨轴线)	±4.0mm
宽度(沿轨枕轴线)	+4.0 -2.0 ^{mm}
厚度	±1.0mm
肩高	+0.4 -1.5 ^{mm}
两肩内侧下部的距离	+0.8 -1.2 ^{mm}
轨底座坡度,两端厚度正负偏差之和	1.0mm
小肩道钉孔中心距(沿钢轨轴线)	+1.0 -2.0 ^{mm}
道钉孔的长度和宽度在冲头方向	±0.8mm
道钉孔的长度和宽度在冲模方向	+2.2mm
垫板肩至道钉孔的内边距离	±1.0mm
大肩宽度	+0 -1.5 ^{mm}
小肩道钉孔边缘至剪切边距离	-2.0mm
大肩对铅垂线的倾斜	+0.75mm
道钉孔四角为半径 0.7~1.5mm 的圆角	

3. 垫板的理论重量:

钢 轨 类 型	垫板断面面积 cm ²	理 论 重 量		
		垫板轧件的重量 kg/m	每块垫板的重量,kg	
			未扣除道钉孔	扣除道钉孔
38 及 43kg/m	43.63	34.25	5.48	5.25

注:垫板理论重量,按钢的比重 7.85 计算。