

(四) 垫板钢的化学成份符合表 2—18。

表 2—18

钢 种	碳	磷
碱性转炉钢	$\geq 0.10\%$	$\leq 0.08\%$
酸性转炉钢	$\geq 0.12\%$	$\leq 0.085\%$
平炉钢	$\geq 0.16\%$	$\leq 0.05\%$

六、鱼尾板螺栓

(一) 38、43、50kg钢轨用鱼尾螺栓 (TB575-78)

1. 鱼尾螺栓的尺寸见图 2—18、19和表 2—19。

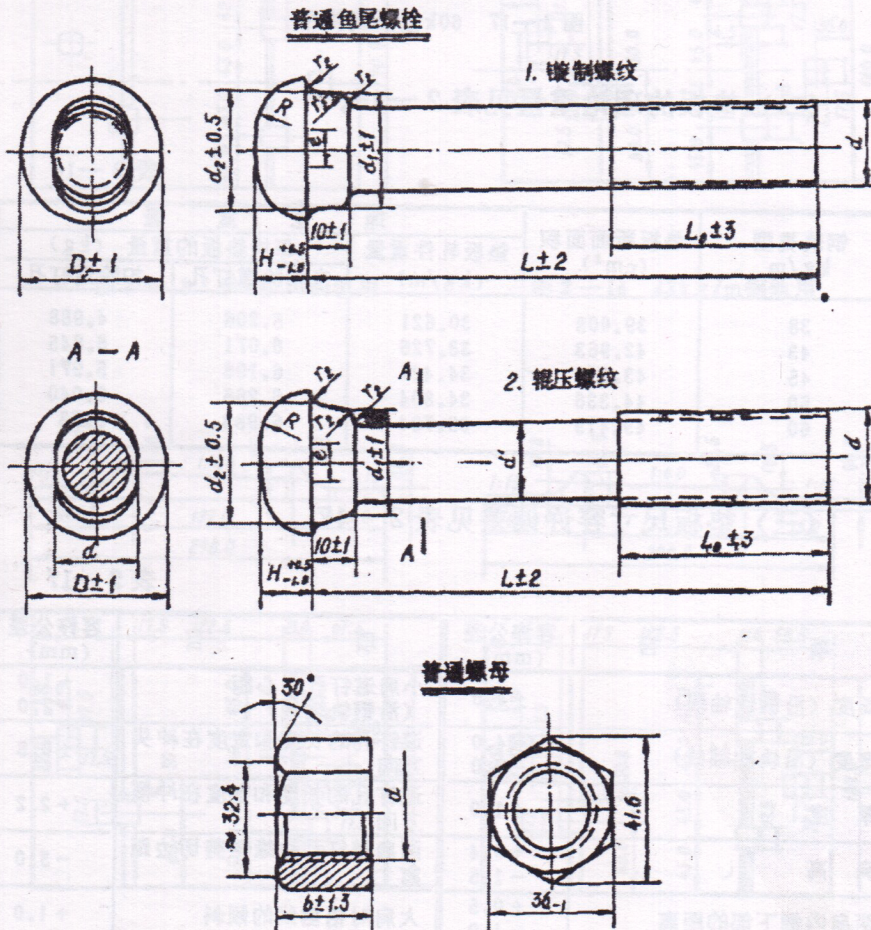


图 2—18 普通鱼尾螺栓